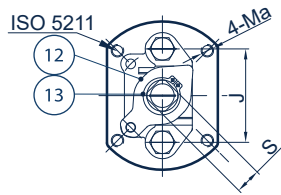
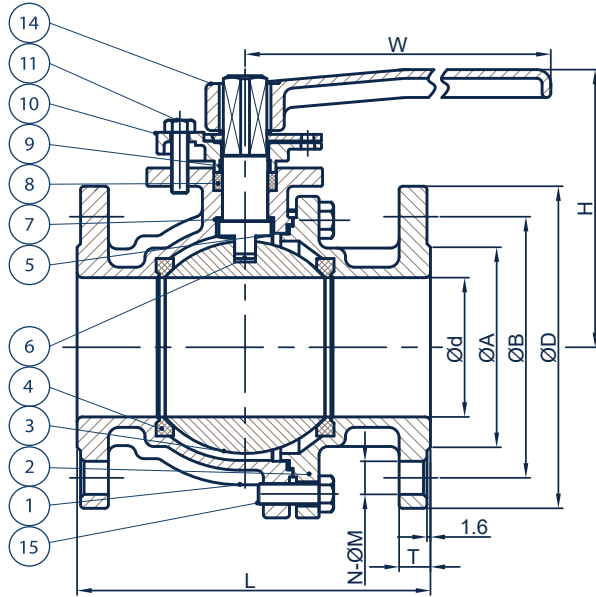


PALLOVENTTIILIT

KHD-2F-FK-XC/RPTFE

Laipoin, täydellä aukolla

ANSI-luokka 150, 1/2" - 12"



OSAT

Ref.	Osa	Materiaali
1	Runko	CF / CF8M / WCB
2	Liitäntäpäätty	CF / CF8M / WCB
3	Pallo	CF / CF8M
4	Pallon tiiviste	PTFE
5	Rungon tiiviste	PTFE
6	Kara	SUS 304 / SUS 316
7	Liukurengas	TFM4215
8	Karatiiviste	PTFE
9	Karaholkin tiiviste	PTFE
10	Karaholkki	CF8
11	Karaholkin pultti	SUS 304 / Hiilliteräs
12	Kahvan lukitus	SUS 304
13	Kiinnitysrenkas	SUS 304
14	Kahva	FCD
15	Rungon pultti	SUS 304 / Hiilliteräs

MITAT JA PAINOT

Koko IN	DN	d	L	H	T	S	A	B	D	W	J	Ma	ISO 5211	N-ØM
1/2"	15	15	140	92	14,3	12	35	66,5	95	160	50	M5	F04	4-Ø16
3/4"	20	20	152	98	15,9	12	43	82,5	117	160	50	M5	F04	4-Ø19
1"	25	25	165	103	17,5	12	51	89	124	160	50	M6	F05	4-Ø19
1 1/4"	32	32	178	107	19,1	12	64	98,5	133	160	50	M6	F05	4-Ø19
1 1/2"	40	40	190	112	20,7	17	73	114,5	156	230	62	M8	F07	4-Ø22
2"	50	50	216	122	22,3	17	92	127	165	230	62	M8	F07	8-Ø19
2 1/2"	65	65	241	151	25,4	21	105	149	190	350	75	M8	F07	8-Ø22
3"	80	80	283	161	28,6	21	127	168	210	350	75	M10	F10	8-Ø19
4"	100	100	305	175	31,8	21	157	200	254	350	75	M10	F10	8-Ø19
6"	150	150	403	47	36,6	21	216	270	318	750	89	M12	F12	12-Ø22
8"	200	200	502	305	41,3	32	270	330	381	1000	100	M12	F12	12-Ø25
10"	250	250	568	351	47,7	32	324	387	444	1000	100	M16	F14	16-Ø29
12"	300	300	648	389	50,8	32	381	451	521	1000	100	M16	F14	16-Ø32

STANDARDIT

- » Suunnittelu ASME B16.34 mukaan
- » Asennusmitta ASME B16.10 mukaan
- » Päätylaipan mitat ASME B16.5 mukaan
- » Tarkastus ja testi API 598 mukaan